

# Patentovaný uzamykací systém: Gege pExtra

# Osvědčený, bezpečný a patentovaný

## Zvláštní patentová ochrana

Gege systém pExtra je chráněn do roku 2022 následujícími patenty:

- Rakousko - č. patentu AT 410.460
- Evropa - č. zveřejnění 1362153 (EP)
- Mezinárodní patent registrovaný pod č. WO 03/004806
- Ochrana designu do r. 2030

## Ochrana proti vyhmatání

Ochrana proti vyhmatání je zajištěna překrytým profilem kanálu klíče a speciálními stavítky.

## Ochrana proti odvrtání

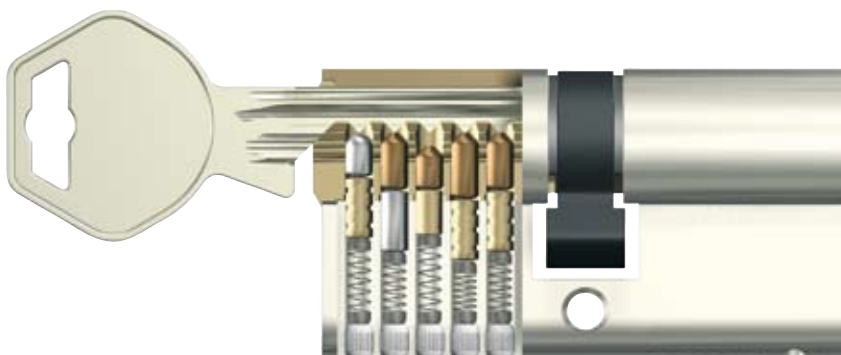
Ochrana proti odvrtání je zajištěna pomocí dodatečných bezpečnostních kolíků z oceli v bubínku a v tělese vložky.

## Zvláštní ochrana proti SG metodě

Patentovaný\* systém firmy Kaba využívá "centrovací kolík", který prokazatelně zamezuje otevření vložky pomocí SG metody. Ani expertům na vyhmatávání vložek se nepodařilo otevřít vložku Gege pExtra touto metodou (pořad nizozemské televize v květnu 2005).

## Zvláštní ochrana proti nezákonnému kopírování klíče.

Pro Gege pExtra je typický složitý, patentovaný profil klíče, který není možno kopírovat pomocí běžných kopírek, jako je např. Bosch "Easy Entry". Díky zvláštnímu kontrolnímu kolíku (na objednávku) lze pomocí nelegální kopie klíče otáčet bubínkem pouze v jednom směru.



Patentovaný\* centrovací kolík zamezuje tomu, aby se kolík v bubínku dostal do kontaktu s manipulačním klíčem (SG metoda).

\*) AT GM 6498  
Patentová ochrana EP 1 481 294 A2.

## Pro vaši osobní bezpečnost

Duplikáty klíčů mohou být vyráběny pouze autorizovanými smluvními partnery firmy Kaba.

## Jistota investice a možnost mechatronické nadstavby.

Produktové systémy Gege umožňují mimořádně vysoký počet

variací a kombinací a jsou mezi sebou maximálně kompatibilní. Proto může být mechanická vložka Gege pExtra bez problémů integrována do mechatronického systému Gege eologic.



Originální klíč drží blokovací kolík v pozici, kdy neblokuje stavítko otočení bubínku.



Neoprávněně kopírovaný klíč drží blokovací kolík v nesprávné pozici a stavítko blokuje otočení bubínku.

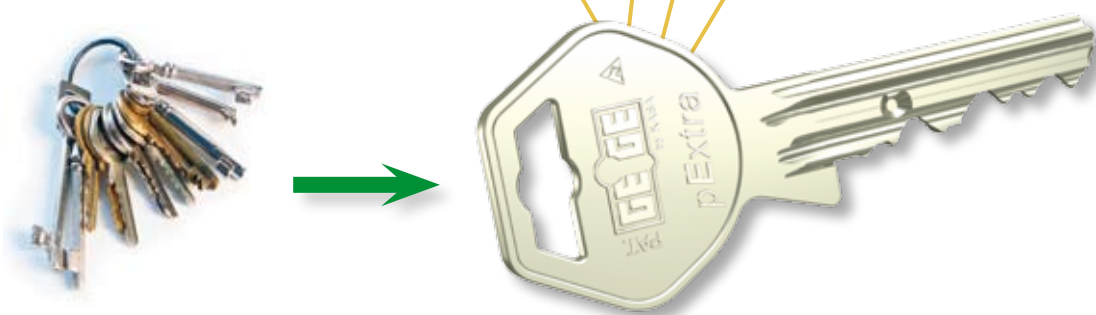


Gege eologic  
Kompaktylinder

Mechatronický klíč  
Gege eologic



# Jednotlivé vložky nebo uzamykací systém



## Uzamykací systémy pro obytné domy, úřady, obchodní a administrativní budovy

Se systémem Gege pExtra lze organizovat přístupová oprávnění v obytných domech, firmách nebo úřadech.

Zákazník určuje, kdo a s kterým klíčem má kam přístup. Autorizovaní smluvní partneři firmy Kaba vám v této oblasti nabízejí profesionální poradenství.



## Jeden klíč ke všemu

Systém Gege pExtra může být použit pro všechny typy vložek (oboustranná vložka, vložka s knoflíkem, nábytkové zámky, visací zámky apod.).

Zvláštnosti systému pExtra:

Vložky mohou být objednány tak, že mohou být odemkány jedním klíčem (sjednocené vložky).

Váš autorizovaný odborný prodejce



Certifikovaný systém řízení jakosti  
ISO 9001:Reg No. Q1530367

Technické změny vyhrazeny



by Kaba

**Kaba GmbH, organizační složka**

Naskové 3  
150 00 Praha 5  
Tel. +420 234 053 560  
Fax +420 257 215 441  
Mobil Čechy: +420 603 575 515  
                  +420 725 688 619  
Mobil Morava: +420 602 549 339  
e-mail: info-cz@kgh.kaba.com  
www.kaba-klice.cz

**Kaba GmbH**

Ulrich-Bremi-Straße 2  
A 3130 Herzogenburg  
Tel. +43 (0) 2782 808 0\*  
Fax +43 (0) 2782 5526  
e-mail: office@kgh.kaba.com  
www.kaba.com/access-control