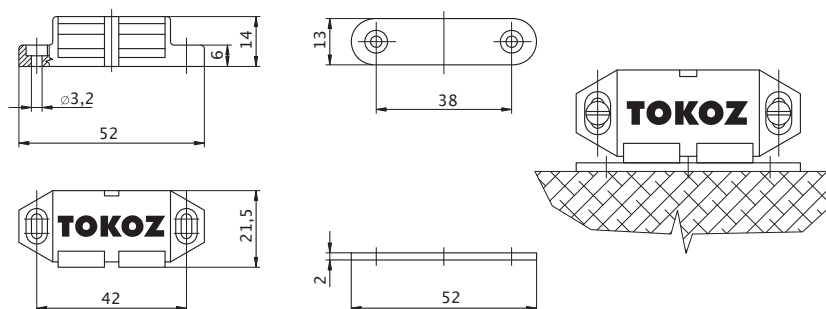


Magnetická sklapka

Magnetická sklapka

- » skládá se z feritového magnetu, ocelových pólových nástavců, skříňky z plastické hmoty
- » určena k zajištění nábytkových dveří v zavřené poloze
- » svojí konstrukcí umožňuje seřízení mezery mezi korpusem a dveřmi nábytkových dílců
- » barevné provedení
- » kvalita TOKOZ – stabilní přidržovací síla



číslo výrobku	název	balení (ks)	hmotnost balení (kg)
190716	Magnetická sklapka černá	100	3,45
190728	Magnetická sklapka černá	250	8,40
190723	Magnetická sklapka černá, vrutky 3x 12 – 8 ks	2 v sáčku	0,90
190733	Magnetická sklapka černá bez protiplechu	250	8,40
190703	Magnetická sklapka hnědá	100	3,45
190727	Magnetická sklapka hnědá	250	8,40
190722	Magnetická sklapka hnědá, vrutky 3x 12 – 8 ks	2 v sáčku	0,90
190732	Magnetická sklapka hnědá bez protiplechu	250	8,40
190701	Magnetická sklapka slonová kost	100	3,45
190726	Magnetická sklapka slonová kost	250	8,40
190720	Magnetická sklapka slonová kost, vrutky 3x 12 – 8 ks	2 v sáčku	0,90
190731	Magnetická sklapka slonová kost bez protiplechu	250	8,40
190718	Magnetická sklapka magnet	1080	11,20
190707	Magnetická sklapka protiplech	200	1,50
190740	Magnetická sklapka protiplech bez PÚ	200	1,50